

**Drop-in**  
**Piano refrigerato da incasso in quarzo**  
**per 4 bacinelle GN. Sovrastruttura con**  
**luci LED**

ARTICOLO N° \_\_\_\_\_

MODELLO N° \_\_\_\_\_

NOME \_\_\_\_\_

SIS # \_\_\_\_\_

AIA # \_\_\_\_\_



341170 (D21C4O)

Piano refrigerato da incasso  
in quarzo per 4 bacinelle  
GN. Sovrastruttura con luci  
LED

## Caratteristiche e benefici

- CB e CE certificati da un ente terzo notificato.
- Controllo preciso della temperatura e impostazione a 0,1°C.
- Di serie il prodotto viene fornito con termostato a controllo digitale che è in linea con le norme HACCP e fornisce un allarme visivo come avvertimento dell'aumento o della diminuzione delle temperature.
- Il cibo, introdotto alla temperatura corretta, mantiene la sua temperatura interna secondo gli standard Afnor.
- Lo sbrinamento automatico garantisce la pulizia degli evaporatori e un efficiente raffreddamento della vasca.
- Indicato per servire il cibo su piatti.
- Dotato di foro di scarico per scaricare facilmente la condensa superiore.
- Elegante piano in quarzo di colore bianco e cornice in acciaio inox che lo rende ideale per servire piatti freddi in modo elegante.
- Elegante sovrastruttura a forma di "A" progettata per una maggiore visibilità ed un'esposizione d'impatto dei cibi.
- Sovrastruttura dotata di luci a LED.
- Progettato per essere installato a filo per una migliore pulibilità e adatto per realizzazioni dal design moderno.

## Costruzione

- Controllo elettronico con visualizzazione della temperatura.
- Protezione dall'acqua IPx2.
- Il fondo è dotato di tubi in rame per garantire un corretto raffreddamento (con questo sistema l'aria tocca la superficie fredda e si raffredda).
- Cornice in acciaio inox AISI 304 con angoli arrotondati per facilitare le operazioni di pulizia.
- Sovrastruttura completamente in acciaio inox AISI 304.

## Sostenibilità



- Gas refrigerante idrocarburo R290 per un minor impatto ambientale (GWP=3). Isolamento privo di CFC e HCFC.
- La schiuma di poliuretano espanso ad alta

Approvazione: \_\_\_\_\_



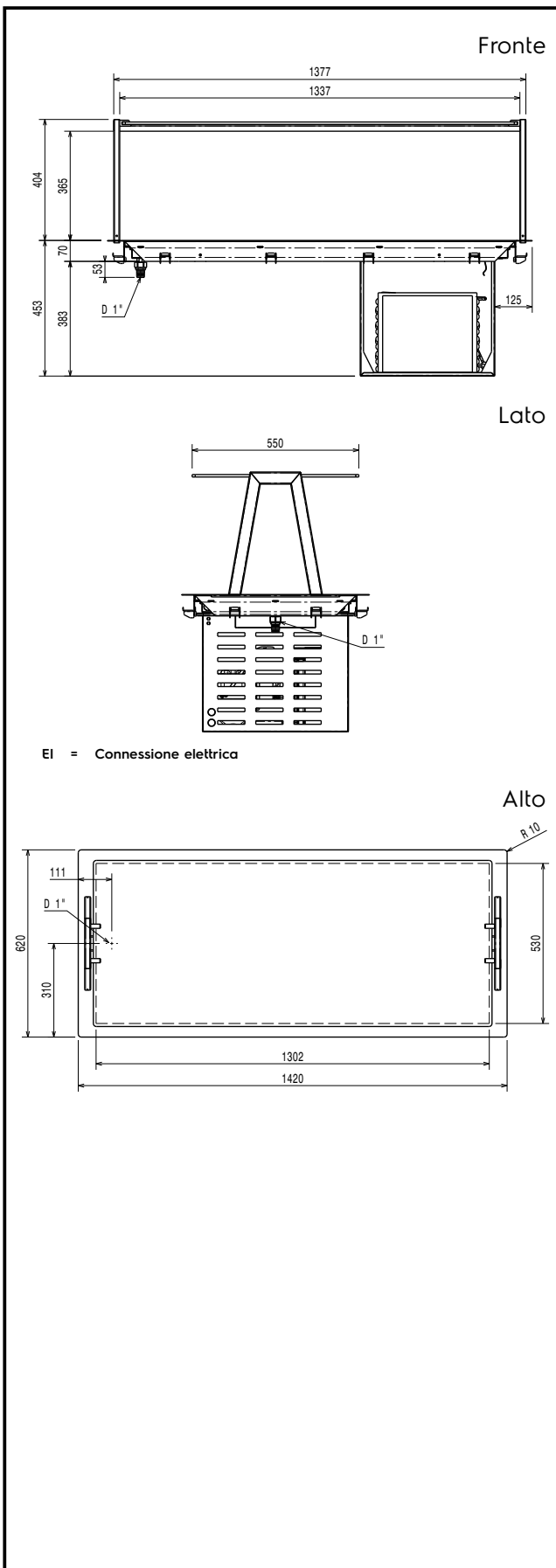
**Electrolux**  
PROFESSIONAL

**Drop-in**  
**Piano refrigerato da incasso in quarzo per**  
**4 bacinelle GN. Sovrastruttura con luci LED**

densità con ciclopentano garantisce un ottimo isolamento della vasca per ridurre la dispersione energetica.

**Drop-in**  
**Piano refrigerato da incasso in quarzo per 4 bacinelle GN.**  
**Sovrastruttura con luci LED**  
L'azienda si riserva il diritto di apportare modifiche ai prodotti senza preavviso

2026.04.03



### Elettrico

Tensione di alimentazione: 220-240 V/1N ph/50 Hz  
 Potenza installata max: 0.6 kW

### Acqua

Dimensioni tubo di scarico:  
 Dimensioni foro di scarico  
 acqua di scolo:

### Informazioni chiave

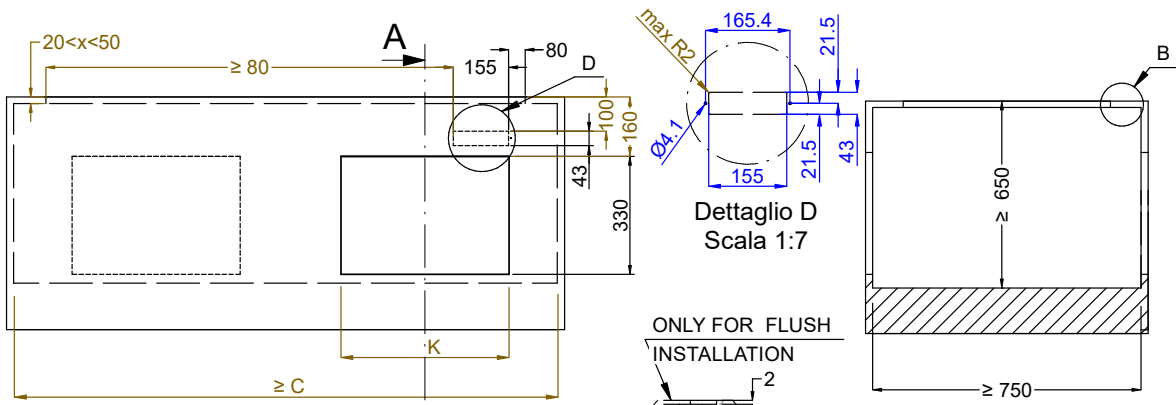
Dimensioni esterne, larghezza: 1420 mm  
 Dimensioni esterne, profondità: 620 mm  
 Dimensioni esterne, altezza: 784 mm  
 Peso netto: 72.3 kg  
 Peso imballo: 120 kg  
 Altezza imballo: 1120 mm  
 Larghezza imballo: 660 mm  
 Profondità imballo: 1440 mm  
 Volume imballo: 1.06 m<sup>3</sup>  
 Temperatura piano: -10 / 0 °C  
 Temperatura top: -10 / 0 °C

### Dati refrigerazione

Tipologia gas refrigerante R290

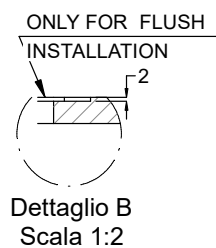
### Sostenibilità

Livello di rumorosità: 58,23 dBA

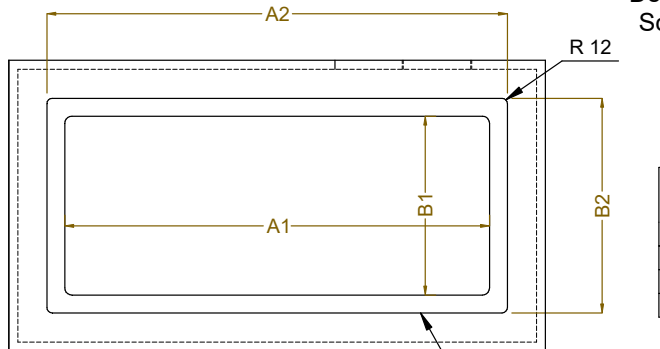


Front view  
Scala: 1:10

Section Cut A-A  
Scala: 1:10

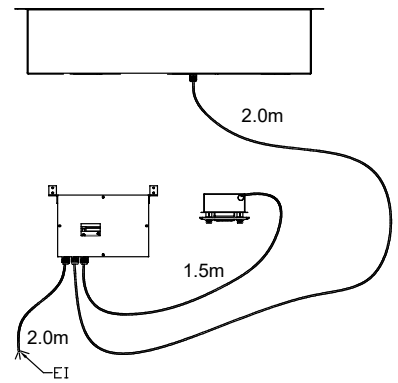
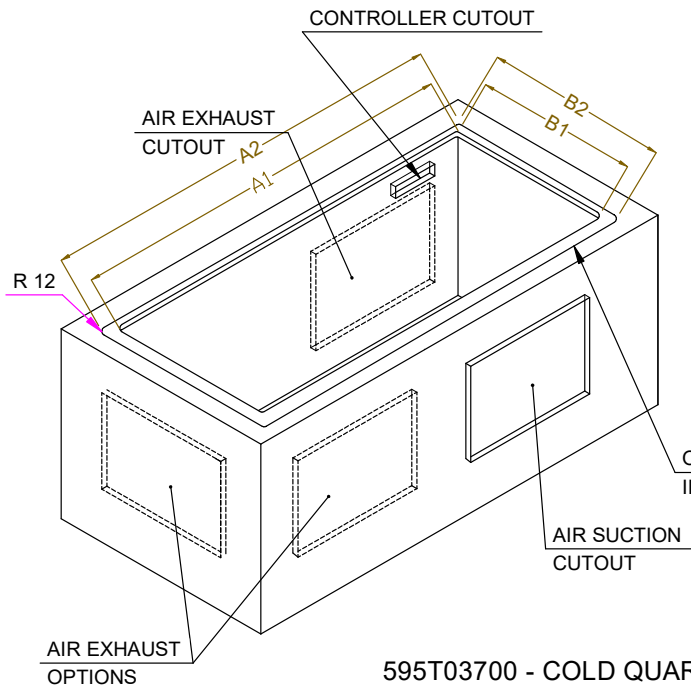


Dettaglio B  
Scala 1:2



Top view  
Scala: 1:20

CAPACITY	CUTOUT		LOWERING FOR FLUSH INSTALLATION		C	K
	A1	B1	A2	B2		
2GN	740	560	774	624	855	470
3GN	1070		1104		1190	
4GN	1390		1424		1510	



595T03700 - COLD QUARTZ SURFACE OVERSH. ON THE FRAME